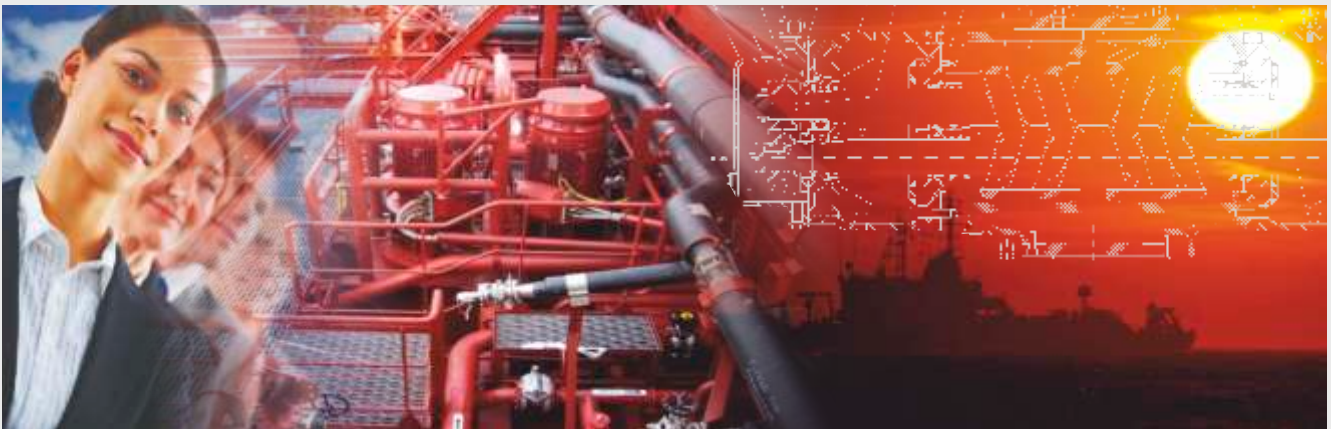


Pumps & Systems

REPUESTOS AUTO INDUSTRIALES, S.A. DE C.V.
ALLENDE # 117 COL. EMILIANO ZAPATA
MONTERREY, N.L. C.P. 64390
TEL. (81) 8371 3177
RFC: RAI 830909 4N2
web site: www.raisamex.net

Bomba de Tornillos NETZSCH

Robustez e Innovación

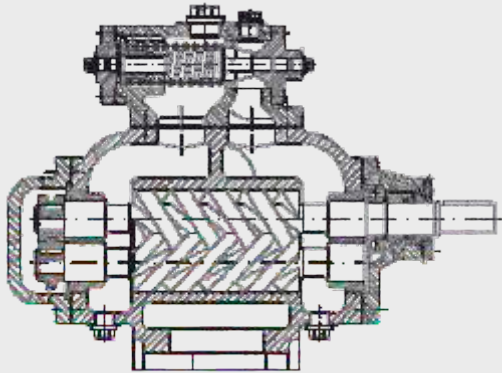


Bombas de Tornillos NETZSCH

30 Años de Fabricación

Principios de Funcionamiento

Bomba de 2 Tornillos LN, LNA e LNT



Material

- Carcaza: hierro fundido
- Tornillos: Acero Nitrurado
- Casquillos: Bronce
- Materiales opcionales bajo consulta

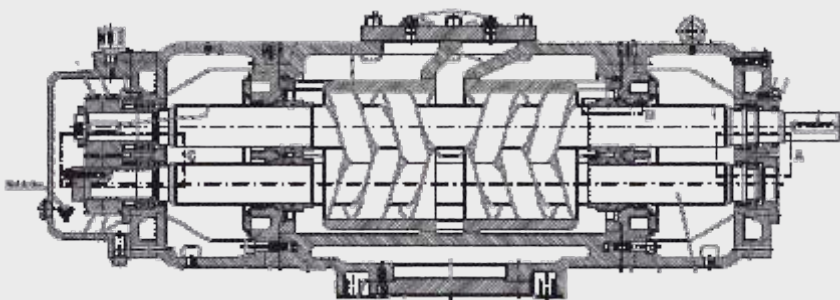
Bomba de 2 Tornillos

Un tornillo motriz que acciona un segundo tornillo movido el par de un tornillo para otro. Envueltos por la carcaza de la bomba, de material ferroso, la geometría de los tornillos y la carcaza forman la cámara de bombeo. La rotación, el diámetro del tornillo y su paso definen el caudal de la bomba. La lubricación del contacto entre los tornillos y la carcaza ocurre mediante el propio fluido bombeado. Cuatro casquillos especiales mantienen los tornillos alineados.

La fuerza axial resultante del bombeo es prácticamente nula debido al balanceo hidráulico de la bomba.

Este modelo atiende a API 676.

Bomba de 4 Tornillos LAE y LAKE



Material

- Carcaza: hierro fundido
- Tornillos: Acero Nitrurado
- Cartucho: Hierro Fundido
- Materiales opcionales bajo consulta

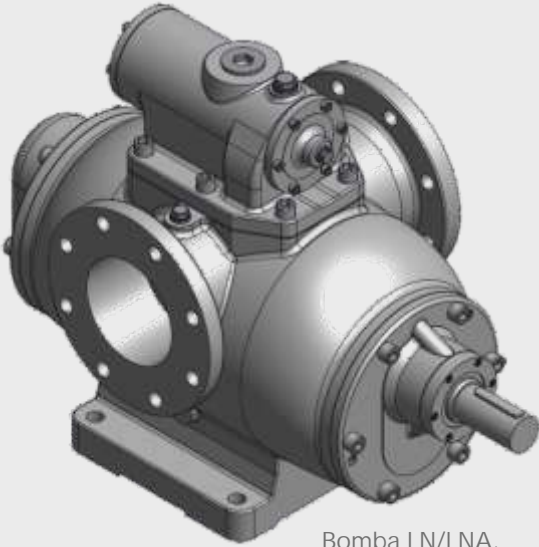
Bomba de 4 Tornillos

Dos ejes con cuatro hélices giran dentro de un cartucho. Los tornillos no se tocan entre si, como tampoco tocan el cartucho. Así no hay contacto metal contra metal en este tipo de bomba. La transmisión del movimiento entre ellos ocurre mediante un conjunto de engranajes externos bañados en aceite en una caja aislada.

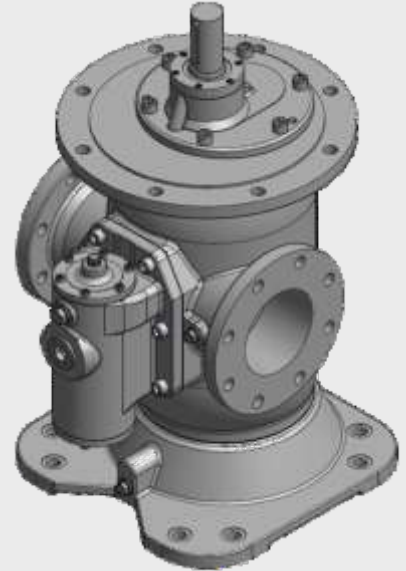
El fluido es bombeado desde las extremidades hacia el centro. La cámara de bombeo es formada por la geometría del tornillo (diámetro y paso) y el cartucho. La carcaza envuelve el conjunto de tornillos y cartucho externamente.

Este modelo atiende a API 676.

Modelos



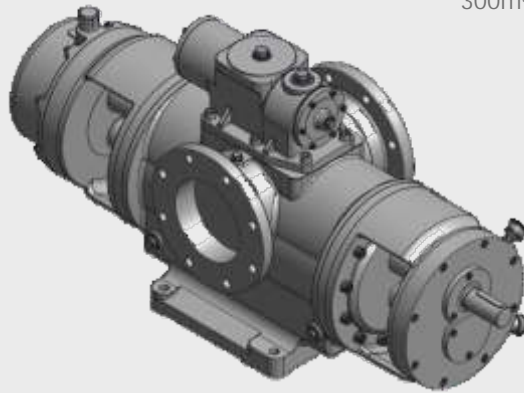
Bomba LN/LNA,
hasta 300m³/h,
16bar, 320°C



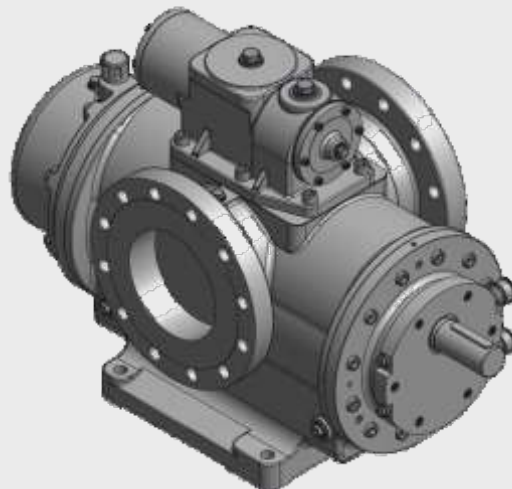
Bomba LN/LNA
ejecución vertical, hasta
300m³/h, 16bar, 320°C



Bomba LNT,
hasta 300m³/h,
16bar, 320°C



Bomba LAE,
hasta 620m³/h,
16bar, 320°C



Bomba LAKE,
hasta 620m³/h,
25bar, 100°C

Bombas de Tornillos NETZSCH

Compacta, Eficiente y Sin Pulsación



Aceite Lubricante, 150m³/h, 4bar



Aceite combustible, 60m³/h, 8bar



Bomba vertical para industria naval
Aceite Lubricante, 50m³/h, 6 bar



Bomba de tornillos en refinería
Asfalto, 120m³/h, 10 bar
Sistema de Calefacción



Sistema bomba con filtro de succión en planta generadora de energía.



Bomba horizontal,
560m³/h máxima presión 16 bar.
Transvase de petróleo.



Bomba vertical usada para la industria naval

Petróleo & Gas



Aplicaciones

- Petróleo onshore y offshore
- Aceite combustible
- Diesel
- Asfalto
- Bitumen
- HFO
- Emulsión Agua y Aceite
- Oscuros
- Cemento Asfáltico de Petróleo (CAP)
- Bunker

Naval



Aplicaciones

- Carga de combustible (Cargo Pumps)
- Alimentación de combustible para el motor principal
- Lubricación de los cojinetes del eje de la hélice
- Lubricación del sellado del motor principal
- Lubricación de la caja reductora
- Impulsión de aceite combustible
- Bomba del generador de energía (diesel)
- Lubricación y prelubricación del MDG Principal
- Bomba del filtro de aceite combustible para MCA
- Transferencia de aceite para cilindros
- Aceite para sistema de anclaje

Ambiente & Energía



Aplicaciones

- Lubricación del cojinete Guía de turbinas hidráulicas
- Lubricación del cojinete combinado de turbinas hidráulicas
- Lubricación del cojinete de generadores eólicos
- Alimentación de combustible para caldera
- Sistema de reglaje del ángulo de la hélice de la turbina
- Lubricación del cojinete de turbinas a gas

Química, Papel & Celulose



Aplicaciones

- | | |
|-------------------|---------------------|
| ■ Polioli | ■ Resinas |
| ■ Grasa | ■ Polímeros |
| ■ Emulsiones | ■ Aceite hidráulico |
| ■ Aceite de corte | ■ Aceite Vegetal |

El Grupo NETZSCH es una empresa tecnológica con proyección internacional y sede central en Alemania, dirigida por la familia NETZSCH.

Las tres unidades de negocios : Bombas y Sistemas, Analisis y Ensayos , Molienda y Dispersión, ofrecen soluciones personalizadas para lograr un alto nivel de satisfacción. Más de 2.300 empleados en 130 oficinas de ventas y plantas fabriles en 23 paises, aseguran un servicio especializado siempre cerca de nuestros clientes.

La Unidad de Negocio NETZSCH Bombas y Sistemas ofrece Bombas NEMO® de Cavidades Progresivas, Bombas de Lóbulos TORNADO®, Bombas de Múltiples Tornillos, Trituradoras, Sistemas de Dosificación y equipos personalizados y soluciones para aplicaciones en todo el mundo.

REPUESTOS AUTO INDUSTRIALES, S.A. DE C.V.
ALLENDE # 117 COL. EMILIANO ZAPATA
MONTERREY, N.L. C.P. 64390
TEL. (81) 8371 3177
RFC: RAI 830909 4N2
web site: www.raisamex.net

www.raisamex™.mx

NETZSCH do Brasil Ind. e Com. Ltda.
Rua Hermann Weege, 2383
BR - 89.107 - 000 Pomerode / SC
Brasil
Teléfono: 55 (47) 3387 8222
Fax: 55 (47) 3387 8400

E-mail: info@ndb-netzsch.com.br
www.netzsch.com.br

www.netzsch.com.br