

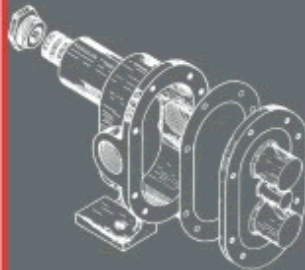
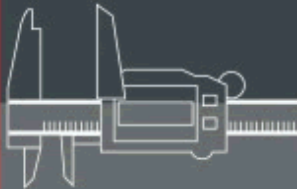


## BOMBA DE TURBINAS

| Principio de Funcionamiento | Partes de la Bomba | Materiales de Construcción | Tabla de Cálculo |  
| Dibujo Explosivo Fierro y Bronce | Dibujo Explosivo TDP 3820 | Explosivo T-9E SS | Dibujo Explosivo T-1032 SS |

### SENTINEL

Engranajes Internos  
Engranajes Externos  
Engranajes Helicoidales  
Turbinas  
Centrifugas



Las Bombas Sentinel tipo Turbina han sido diseñadas exclusivamente para el manejo de líquidos limpios, así como para alta presión y bajo caudal.

Se fabrican en Hierro fundido con interiores en Hierro o Bronce, así como totalmente en SS316.

Permiten el manejo de líquidos corrosivos, volátiles, agua, de baja viscosidad y cerca del punto de ebullición.

Todos los modelos utilizan sello mecánico excepto la bomba TDP 3820 que utiliza empaquetadura.

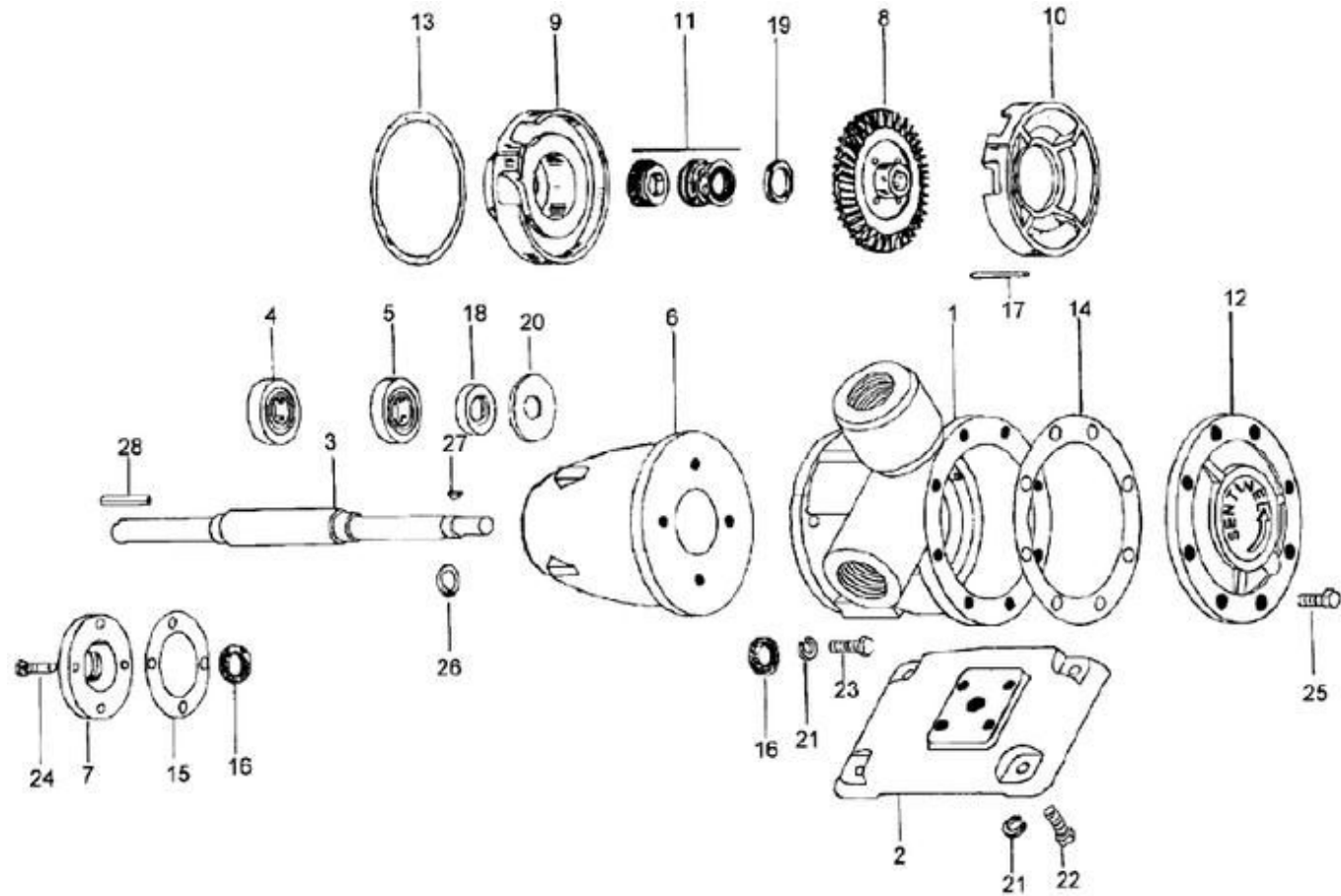
Son ideales para alimentación a calderas, equipo contra incendio, sistemas hidroneumáticos, etc.



## BOMBA DE TURBINAS

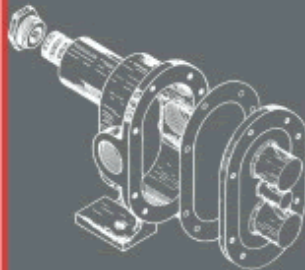
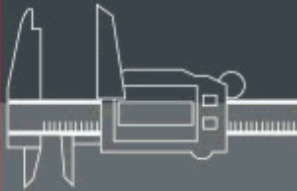
| Principio de Funcionamiento | Partes de la Bomba | Materiales de Construcción | Tabla de Cálculo |  
| Dibujo Explosivo Fierro y Bronce | Dibujo Explosivo TDP 3820 | Explosivo T-9E SS | Dibujo Explosivo T-1032 SS |

### DIBUJO EXPLOSIVO FIERRO Y BRONCE



### SENTINEL

- Engranés Internos
- Engranés Externos
- Engranés Helicoidales
- Turbinas
- Centrifugas

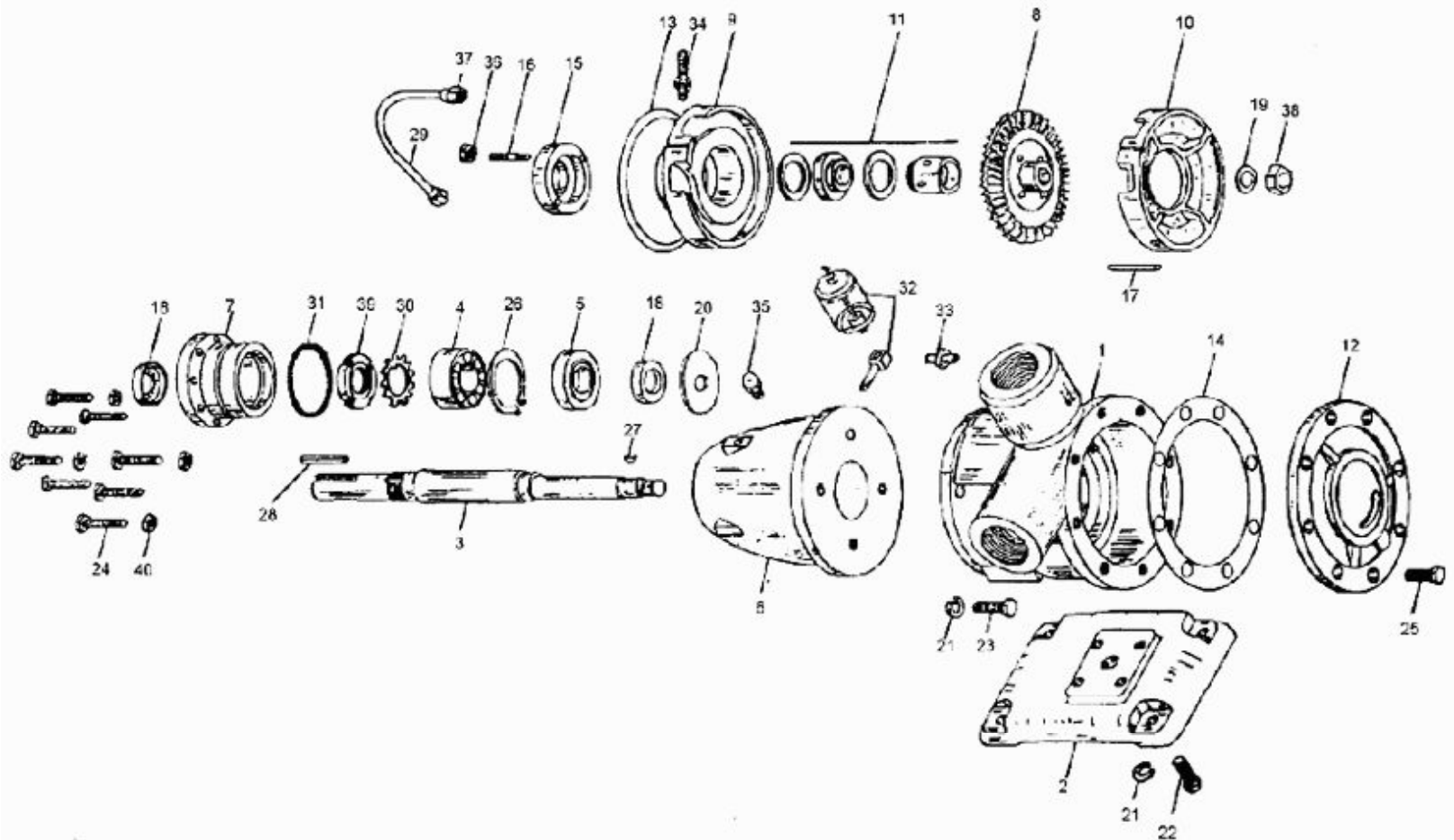




## BOMBA DE TURBINAS

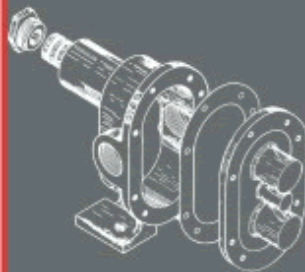
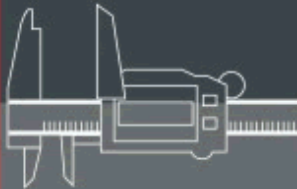
| Principio de Funcionamiento | Partes de la Bomba | Materiales de Construcción | Tabla de Cálculo |  
| Dibujo Explosivo Fierro y Bronce | Dibujo Explosivo TDP 3820 | Explosivo T-9E SS | Dibujo Explosivo T-1032 SS |

### DIBUJO EXPLOSIVO T-9E SS



#### SENTINEL

- Engranés Internos
- Engranés Externos
- Engranés Helicoidales
- Turbinas
- Centrifugas

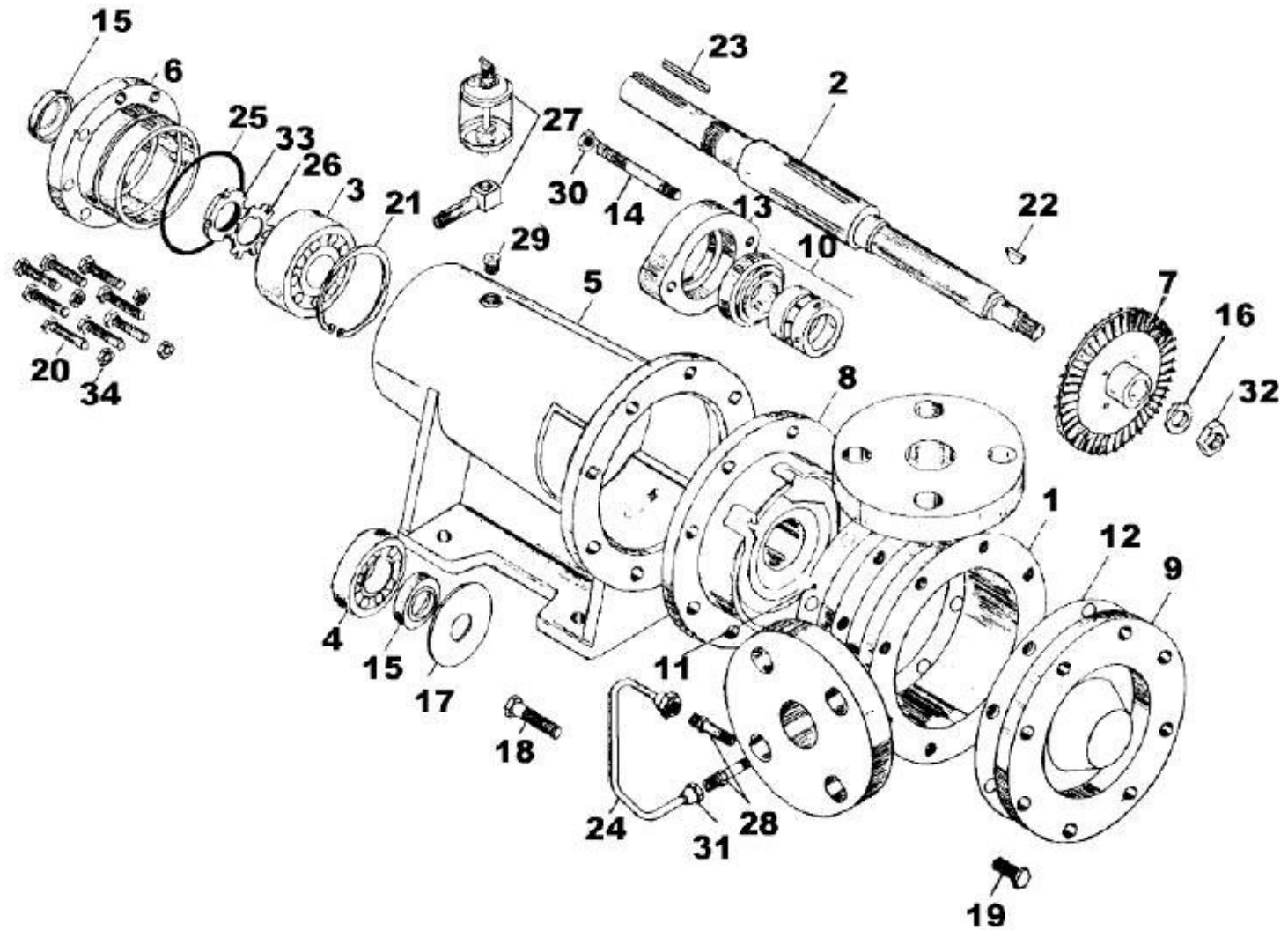




## BOMBA DE TURBINAS

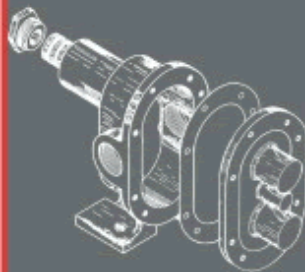
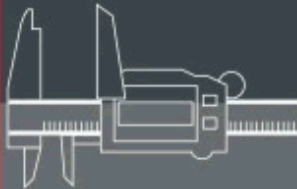
| Principio de Funcionamiento | Partes de la Bomba | Materiales de Construcción | Tabla de Cálculo |  
| Dibujo Explosivo Fierro y Bronce | Dibujo Explosivo TDP 3820 | Explosivo T-9E SS | Dibujo Explosivo T-1032 SS |

### DIBUJO EXPLOSIVO T-1032 SS



#### SENTINEL

Engranajes Internos  
Engranajes Externos  
Engranajes Helicoidales  
Turbinas  
Centrifugas







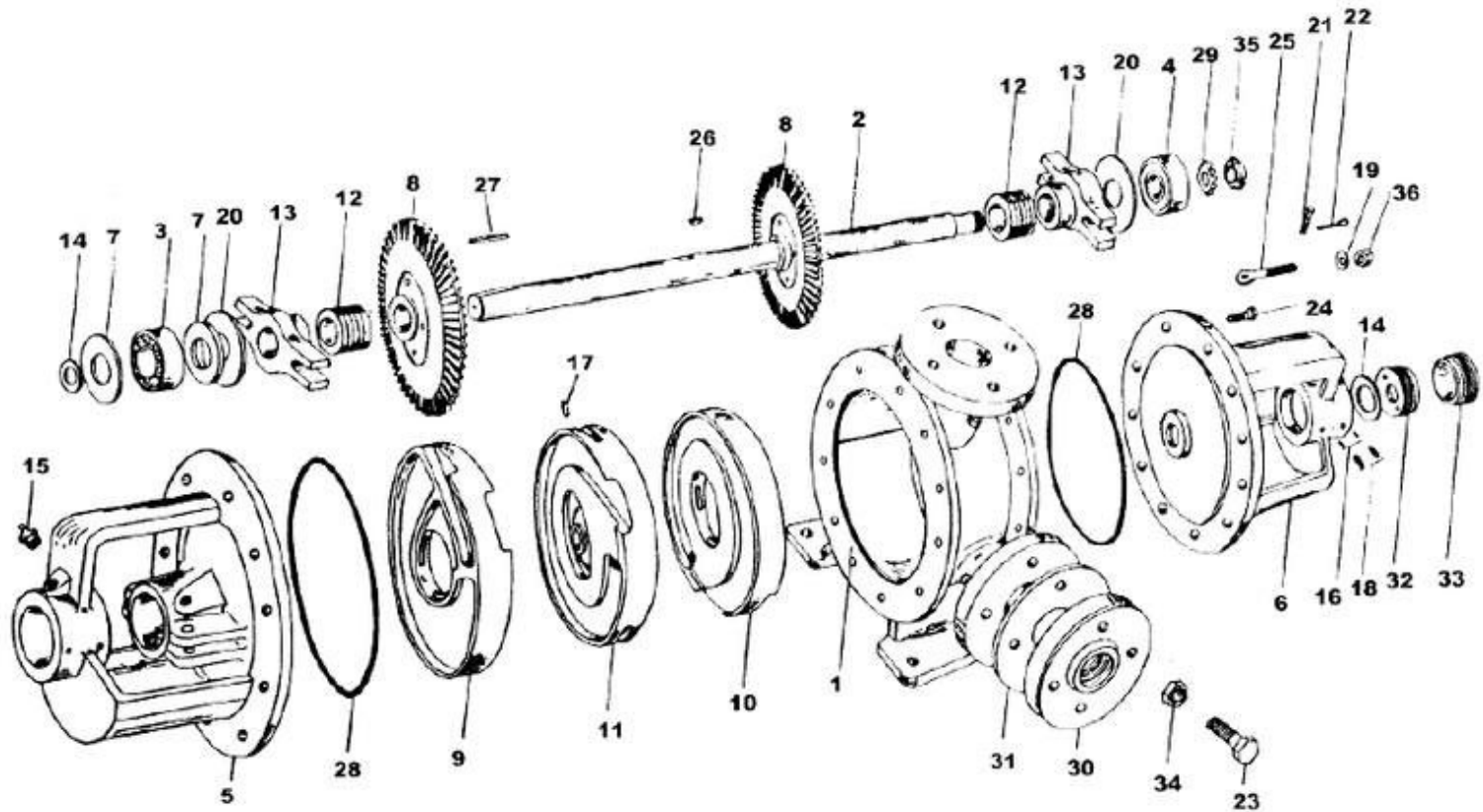
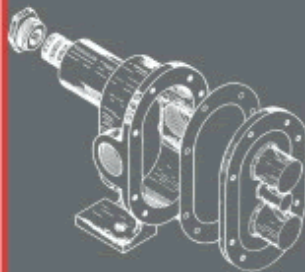
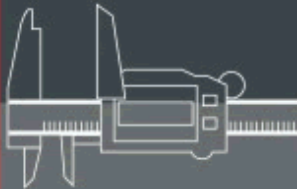
## BOMBA DE TURBINAS

| Principio de Funcionamiento | Partes de la Bomba | Materiales de Construcción | Tabla de Cálculo |  
| Dibujo Explosivo Fierro y Bronce | Dibujo Explosivo TDP 3820 | Explosivo T-9E SS | Dibujo Explosivo T-1032 SS |

### DIBUJO EXPLOSIVO TDP 3820

#### SENTINEL

Engranajes Internos  
Engranajes Externos  
Engranajes Helicoidales  
Turbinas  
Centrifugas





## BOMBA DE TURBINAS

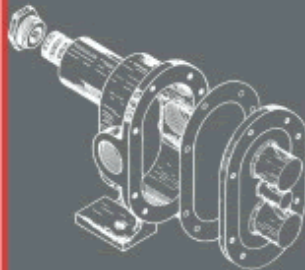
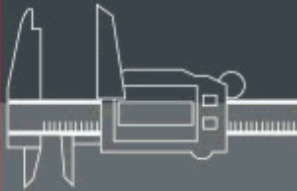
| Principio de Funcionamiento | Partes de la Bomba | Materiales de Construcción | Tabla de Cálculo |  
 | Dibujo Explosivo Fierro y Bronce | Dibujo Explosivo TDP 3820 | Explosivo T-9E SS | Dibujo Explosivo T-1032 SS |

### MATERIALES DE CONSTRUCCIÓN

CONSTRUCCIÓN	CUERPO Y TAPA FRENTE	PORTABALEROS	INTERIORES	IMPULSOR	EJE	SELLO MECÁNICO
Estándar	Hierro	Hierro	Bronce	Bronce	Acero 1045	Buna
Acero Inoxidable	Acero Inoxidable	Acero Inoxidable	Acero Inoxidable	Acero Inoxidable	Acero Inoxidable	Según aplicación
Hierro	Hierro	Hierro	Hierro	Hierro	Hierro	Hierro

#### SENTINEL

- Engranés Internos
- Engranés Externos
- Engranés Helicoidales
- Turbinas
- Centrifugas

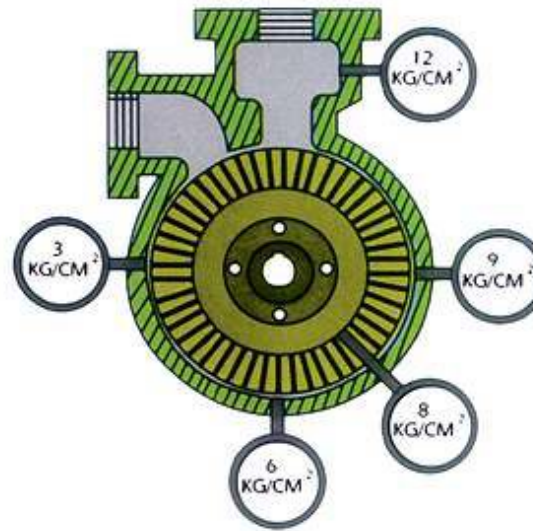




## BOMBA DE TURBINAS

| Principio de Funcionamiento | Partes de la Bomba | Materiales de Construcción | Tabla de Cálculo |  
| Dibujo Explosivo Fierro y Bronce | Dibujo Explosivo TDP 3820 | Explosivo T-9E SS | Dibujo Explosivo T-1032 SS |

### PRINCIPIO DE FUNCIONAMIENTO

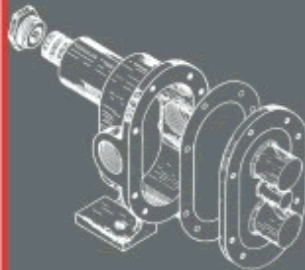
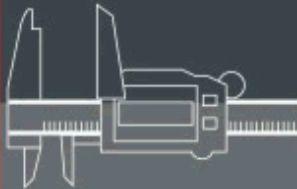


Los álabes del impulsor, al girar imprimen al líquido un movimiento circular y lo conducen a través de los canales de los interiores de la bomba.

Al combinar la fuerza centrífuga con la velocidad angular de líquido, la presión se va regenerando desde la succión hasta la descarga, obteniéndose de ésta forma altas presiones.

#### SENTINEL

- Engranés Internos
- Engranés Externos
- Engranés Helicoidales
- Turbinas
- Centrifugas

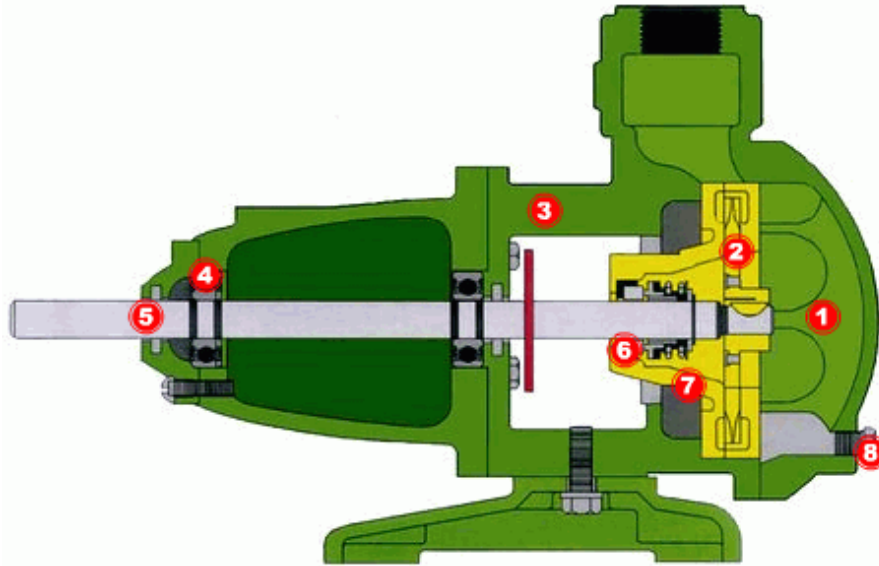




## BOMBA DE TURBINAS

| Principio de Funcionamiento | Partes de la Bomba | Materiales de Construcción | Tabla de Cálculo |  
| Dibujo Explosivo Fierro y Bronce | Dibujo Explosivo TDP 3820 | Explosivo T-9E SS | Dibujo Explosivo T-1032 SS |

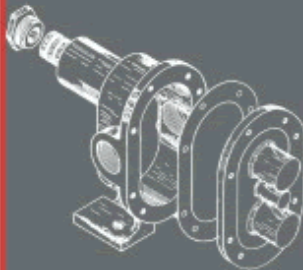
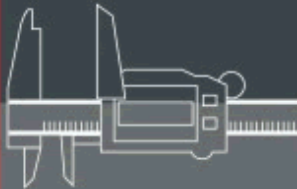
### PARTES DE LA BOMBA



1. **TAPA FRENTE**  
Tipo Bola, para mayor alojamiento de líquido, lo que permite un mejor cebado de la bomba.
2. **IMPULSOR**  
De rotación libre y flotante para permitir su balanceo hidráulico con el líquido bombeado.
3. **CUERPO**  
Construcción en Fierro y con puertos de succión y descarga roscados.
4. **BALEROS**  
Prelubricados y Sellados para evitar que escurra la grasa.
5. **EJE**  
De acero al carbón y rectificado entre centros para un mejor contacto con el sello mecánico.
6. **SELLO MECÁNICO**  
Para evitar fugar del producto a bombear.
7. **INTERIORES**  
Fabricados en Hierro y Bronce para evitar la corrosión.
8. **TAPON DE DRENADO**  
Dispuesto para drenar el líquido estancado cuando la bomba no opere por tiempo prolongado.

#### SENTINEL

Engranajes Internos  
Engranajes Externos  
Engranajes Helicoidales  
Turbinas  
Centrifugas







## BOMBA DE TURBINAS

| Principio de Funcionamiento | Partes de la Bomba | Materiales de Construcción | Tabla de Cálculo |  
 | Dibujo Explosivo Fierro y Bronce | Dibujo Explosivo TDP 3820 | Explosivo T-9E SS | Dibujo Explosivo T-1032 SS |

### TABLA DE CÁLCULO

MODELO	SUCCIÓN Y DESCARGA	REVOLUCIONES POR MINUTO				POTENCIA HP
		1750		3500		
		CDT (MT)	GASTO (LPM)	CDT (MT)	GASTO (LPM)	
T-1 SM	1" X 1" NPT	5	31	5	45	3
		53	3	100	20	
T-5 SM	1" X 1" NPT	5	20	5	35	3
		45	3	145	4	
T-6 SM	1 1/4" X 1 1/4" NPT	5	30	10	83	8
		53	5	215	15	
T-8 SM	1 1/4" X 1 1/4" NPT	5	80	10	112	10
		45	10	155	30	
T-9 SM	2" X 2" NPT	10	140	10	155	15
		110	40	110	140	
T-9E SM	2" X 2" NPT	10	90	10	150	15
		104	6	180	87	
TDP 3820	1 1/2" X 1 1/2" ASA 250# FF	10	236	----	----	15
		250	9	----	----	
T-1032 SS SM	1 1/4" X 1 1/4" ASA 150# FF	5	50	10	115	10
		37	7	165	7	
T-9E SS SM	2" X 2" NPT	----	----	18	150	15
		----	----	190	30	

#### SENTINEL

Engranés Internos  
 Engranés Externos  
 Engranés Helicoidales  
 Turbinas  
 Centrifugas

